

**LIVOO**  
Feel good moments  
Notice d'utilisation

# Presse-agrumes électrique



Référence : DOD164  
Version : 1.4  
Langue : Français

[WWW.LIVOO.FR](http://WWW.LIVOO.FR)



## Notice d'utilisation

Vous avez acheté un produit de la marque LIVOO et nous vous en remercions. Nous portons une grande attention à la conception, à l'ergonomie et à la facilité d'utilisation de nos produits. Nous espérons que ce produit vous donnera pleine satisfaction.

### **Instructions générales de sécurité**

**S'IL VOUS PLAÎT, PRENEZ DU TEMPS POUR BIEN LIRE LE MODE D'EMPLOI PARTICULIÈREMENT AVANT LA PREMIÈRE UTILISATION.**

Une mauvaise utilisation de l'appareil peut l'endommager ou blesser l'utilisateur. Assurez-vous que vous utilisez l'appareil dans le but pour lequel il est conçu; nous refusons toutes responsabilités quant aux dégâts (aux dommages et intérêts) dus à une utilisation incorrecte ou une mauvaise manipulation.

1. Vérifiez que la tension secteur correspond à celle indiquée sur l'appareil.
2. Les instructions de sécurité n'éliminent pas complètement par elles-mêmes tous les dangers et des mesures appropriées de prévention d'accident doivent toujours être prises.
3. Ne jamais laisser l'appareil en fonctionnement sans surveillance.
4. Si le câble d'alimentation est endommagé, il doit être remplacé par le fabricant, son service après-vente ou des personnes de qualification similaire afin d'éviter un danger<sup>(\*)</sup>.
5. N'utilisez l'appareil que pour un usage domestique et de la façon indiquée par ces instructions.



## Notice d'utilisation

6. Ne jamais plonger la base de votre appareil dans de l'eau ou tout autre liquide, pour quelque raison que ce soit. Ne le mettez jamais dans un lave-vaisselle.
7. Ne jamais utiliser l'appareil près de surfaces chaudes.
8. Ne jamais utiliser l'appareil à l'extérieur et toujours le mettre dans un environnement sec.
9. Ne jamais déplacer l'appareil en le tirant par le cordon. Assurez-vous que le cordon ne peut être attrapé de quelque façon que ce soit. N'enroulez pas le cordon autour de l'appareil et ne le pliez pas.
10. Mettez l'appareil sur une table ou une surface plate.
11. Débranchez l'appareil quand il n'est pas utilisé.
12. Ce type d'appareil ne doit pas fonctionner continuellement, il n'est pas de type industriel. Il est nécessaire d'effectuer des arrêts temporaires.
13. Ne pas utiliser l'appareil si le tamis tournant est endommagé.
14. Il est absolument nécessaire de garder cet appareil propre car il est en contact direct avec les aliments.
15. Ne touchez jamais les parties mobiles avec vos mains pour ne pas vous blesser. Ne forcez pas sur le mécanisme en pressant trop sur les fruits. L'appareil est équipé d'un dispositif empêchant une pression trop forte. La rotation du cône s'inversera et vous devrez relâcher légèrement la pression sur les fruits avant de continuer.



## Notice d'utilisation

16. Cet appareil n'est pas conçu pour être utilisé avec un minuteur externe ou un système séparé de contrôle à distance.
17. Gardez ce manuel avec l'appareil Si l'appareil doit être utilisé par un tiers, ce manuel d'instructions doit être fourni.
18. Cet appareil peut être utilisé par des enfants âgés d'au moins 8 ans, à condition qu'ils bénéficient d'une surveillance ou qu'ils aient reçu des instructions quant à l'utilisation de l'appareil en toute sécurité et qu'ils comprennent bien les dangers encourus.
19. Le nettoyage et l'entretien de l'utilisateur ne doivent pas être effectués par des enfants, à moins qu'ils ne soient âgés d'au moins 8 ans et qu'ils soient sous la surveillance d'un adulte.
20. Conserver l'appareil et son câble hors de portée des enfants âgés de moins de 8 ans.
21. Toujours déconnecter l'appareil de l'alimentation si on le laisse sans surveillance et avant montage, démontage ou nettoyage.
22. Cet appareil peut être utilisé par des personnes dont les capacités physiques, sensorielles ou mentales sont réduites ou dont l'expérience ou les connaissances ne sont pas suffisantes, à condition qu'ils bénéficient d'une surveillance ou qu'ils aient reçu des instructions quant à l'utilisation de l'appareil en toute sécurité et dans la mesure où ils en comprennent bien les dangers potentiels.



## Notice d'utilisation

23. Les enfants ne doivent pas utiliser l'appareil comme un jouet.
24. En ce qui concerne les détails sur la façon de nettoyer les surfaces qui sont au contact des denrées alimentaires ou de l'huile, référez-vous au paragraphe "nettoyage" ci-après de la notice.
25. Il existe un risque potentiel de blessure en cas de mauvaise utilisation.
26. Mettre l'appareil à l'arrêt et le déconnecter de l'alimentation avant de changer les accessoires ou d'approcher les parties qui sont mobiles lors du fonctionnement.
27. En ce qui concerne l'utilisation des accessoires, le temps d'utilisation et le réglages des vitesses, référez-vous aux paragraphes ci-après de la notice.
28. Cet appareil est destiné à être dans des applications domestiques et analogues, telles que:
  - Des coins cuisines réservés au personnel dans des magasins, bureaux et autres environnements professionnels
  - des fermes
  - Les clients dans les hôtels, les motels et tout autre type d'environnement résidentiel
  - Des environnements du type chambres d'hôtes

(\*)Électricien qualifié compétent: département après-vente du fabricant ou de l'importateur ou toute personne qualifiée, approuvée et compétente pour effectuer ce genre de réparations pour éviter tout danger. Dans tous les cas vous devez envoyer l'appareil à cet électricien.

## Notice d'utilisation

Cette notice d'utilisation est également disponible sur notre site [www.livoo.fr](http://www.livoo.fr)

### SPÉCIFICATIONS TECHNIQUES

Voltage: 230V~ 50-60Hz

Puissance: 160W

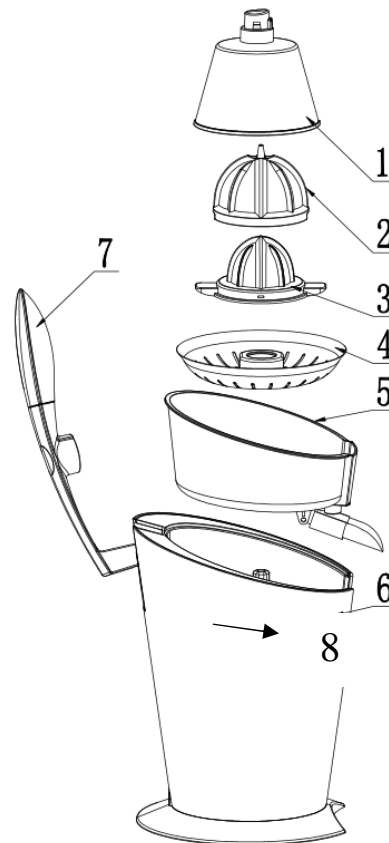
Capacité: 0,37L

KB: 1min

Un cycle d'opération: ON: 15sec / OFF: 15sec

### DESCRIPTION

1. Couvercle de presse cône
2. Grand cône
3. Petit cône
4. Filtre inox
5. Reservoir à jus
6. Base moteur
7. Levier
8. Bec verseur amovible



#### Avant la première utilisation :

Maintenir les emballages hors de portée des enfants car ils pourraient s'étouffer.

Déballer l'appareil.

Vérifier que l'appareil ne soit pas abîmé et que tous les éléments soient présents.

Nettoyer l'appareil avant de l'utiliser pour la première fois, essuyer la base moteur avec un chiffon humide, rincer les cônes, le bac du filtre et le récipient à jus avec de l'eau chaude savonneuse.



## Notice d'utilisation

### UTILISATION

#### Sélection des accessoires :

Selon la taille du fruit que vous allez presser, vous pouvez utiliser le petit ou le grand cône.

- Le grand cône est recommandé pour presser des oranges, pamplemousses...
- Le petit cône est recommandé pour presser de plus petits fruits tels que citrons, citrons verts...
- Après avoir mis en place le récipient avec bec verseur et le bac du filtre, positionnez le petit cône sur l'axe rotatif
- Si vous voulez utiliser le grand cône, placez d'abord le petit cône puis le grand cône
- Vous devez sentir les encoches du grand cône s'enclencher sur les ailes du petit cône.
- Pour séparer les cônes, tirez le grand cône vers le haut.
- Relever le bec verseur vers le haut pour réserver le jus dans le réservoir de jus.

Attention : si vous exercez une trop grande pression sur les cônes lorsque vous pressez des fruits, cela peut endommager le moteur.

1. Après avoir mis en place le récipient avec bec verseur et le bac du filtre sur la base moteur, positionnez le cône approprié sur l'axe rotatif.
  - a. Si vous souhaitez que le jus s'écoule et reste dans le récipient, soulevez le bec verseur vers le haut, ce qui stoppera l'écoulement.
  - b. Si vous souhaitez que le jus s'écoule directement dans un verre, appuyez sur le bec verseur, cela permettra de l'ouvrir et de laisser le jus s'écouler dans le verre que vous aurez placé en-dessous.
2. Couper votre agrume en deux et mettre une des moitiés sur le cône choisi, l'appareil démarrera automatiquement lorsque vous exercerez une légère pression sur le fruit.  
Selon la taille du fruit, vous pouvez aussi utiliser le bras levier. Le cône permet de séparer la pulpe du jus, qui s'écoulera au travers du filtre dans le récipient puis dans le verre si vous avez ouvert le bec verseur. La pulpe et les pépins resteront dans le filtre.
3. Pour obtenir le plus de jus possible, pressez votre fruit à plusieurs reprises.

#### Après utilisation :

Débranchez l'appareil.

Retirez le ou les cônes, le bac du filtre, le récipient avec bec verseur et lavez-les.

#### Conseils d'utilisation :

Le jus extrait doit être consommé immédiatement.

Le jus fraîchement pressé donne une note acidulée aux cocktails et une meilleure saveur. Le jus de citron est aussi délicieux dans le thé chaud et vous aide à accroître vos défenses lorsque vous êtes enrhumés.

## Notice d'utilisation

### ENTRETIEN ET NETTOYAGE

Débranchez l'appareil avant de le nettoyer.

La base moteur ne doit pas être immergée dans l'eau ou tout autre liquide. Essuyez-la avec un chiffon humide. Les cônes, le bac du filtre, le récipient avec bec verseur peuvent être nettoyés au lave-vaisselle.

La pulpe peut boucher le bec verseur, si vous l'utilisez beaucoup, c'est pourquoi il est recommandé de le laver après chaque utilisation.



**Mise au rebut correcte de l'appareil  
(Équipement électrique et électronique)  
(Applicable dans l'Union européenne et dans les autres pays d'Europe qui ont adopté des systèmes de  
collecte séparés)**



La directive Européenne 2012/19/EU sur les Déchets des Équipements Électriques et Électroniques (DEEE), exige que les appareils ménagers usagés ne soient pas jetés dans le flux normal des déchets

ménagers.

Les appareils usagés doivent être collectés séparément afin d'optimiser le taux de récupération et le recyclage des matériaux qui les composent et réduire l'impact sur la santé humaine et l'environnement.

Le symbole de la poubelle barrée est apposé sur tous les produits pour rappeler les obligations de la collecte séparée.

Les consommateurs devront contacter les autorités locales ou leur revendeur concernant la démarche à suivre pour l'enlèvement de leur appareil.



**LIVOO**

**BP 61071**

**67452 Mundolsheim-FRANCE**

- Photo non contractuelle
- Le fabricant se réserve le droit d'effectuer des modifications sur la qualité de cet article sans avis préalable.